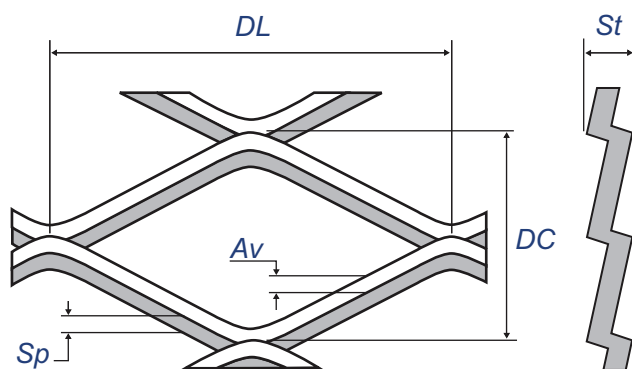


MAGLIA ROMBOIDALE 20x10

RHOMBOIDAL MESH 20x10



Valori espressi in mm Values in mm

DL:	Diagonale lunga	Long Way Diagonal (LWD)
DC:	Diagonale corta	Short Way Diagonal (SWD)
Av:	Avanzamento	Strand width
Sp:	Spessore	Thickness
St:	Spessore totale	Total thickness
P:	Peso al mq in kg	Weight in kg/sqm

Materiale Material	Maglia Mesh DL x DC [mm]	Avanzamento Strand [mm]	Spessore Thickness [mm]	Spessore tot. Total thickness [mm]	Formato Dimension HxL [mm]	Peso Weight [kg/mq]	Vuoto su pieno Open area in %*
Acciaio Inox Stainless steel (AISI 304)	20 x 10	2	1	2,5 +/- 0,5	1000 x 2000	3	60%
Alluminio Aluminium (EN AW-1050A)	20 x 10	2	1	2,5 +/- 0,5	1000 x 2000	1	60%
Acciaio Mild steel	20 x 10	2	1	2,5 +/- 0,5	1000 x 2000	3	60%
	20 x 10	2	1	2,5 +/- 0,5	1250 x 2500	3	60%

* nominale nominal